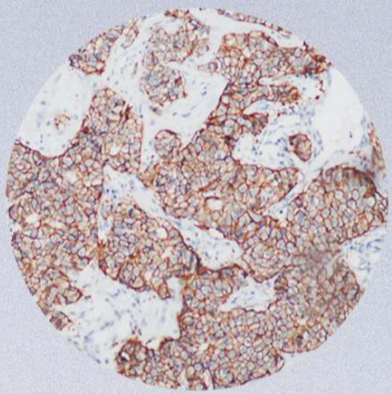
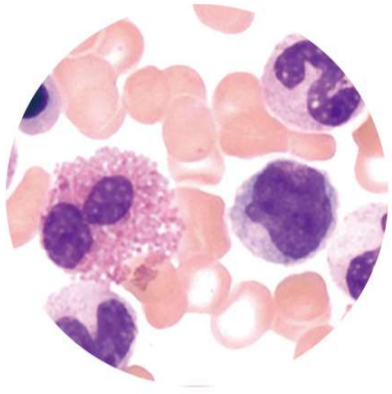
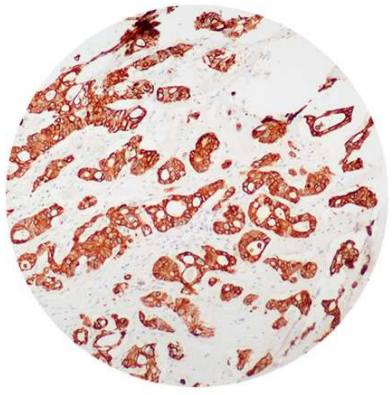


# Mshot 明美 生物显微镜ML51-N



# 生物显微镜ML51-N

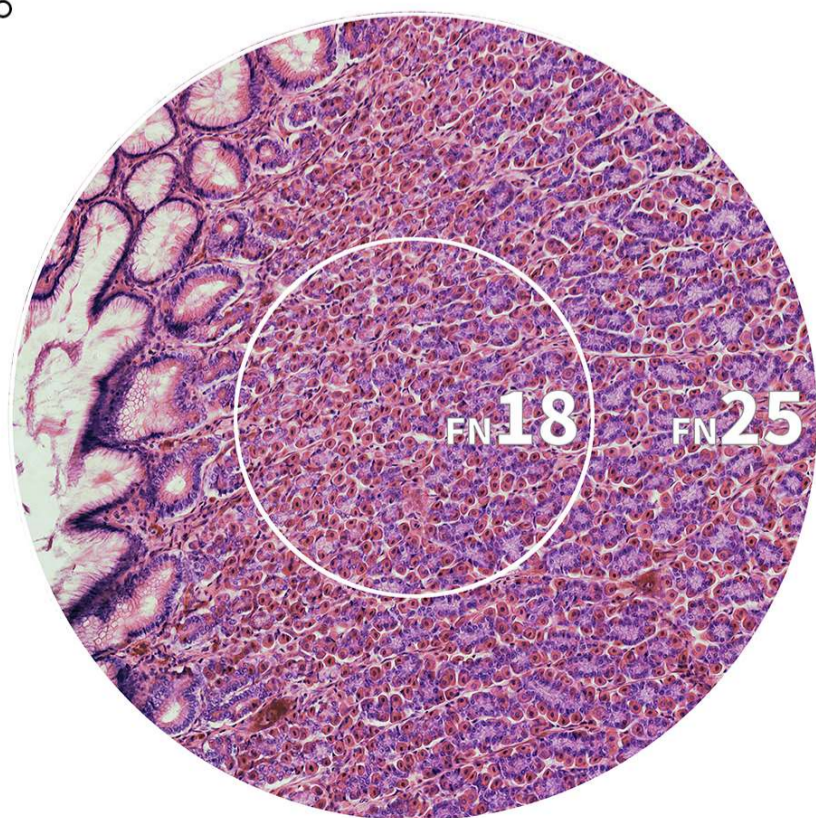


可升级成LED荧光显微镜



## 01 大视野高眼点目镜

镜下视野更宽广，观察内容更全面；高眼点设计，无需摘眼镜也可观察；屈光度可调，保证双目镜下视野同步清晰。



## 02 低手位陶瓷覆盖层载物台

低手位控制，手部放置在桌面即可轻松控制载物台移动，避免长时间工作时手部悬空带来的疲劳；陶瓷覆盖，抗磨损刮花，长期使用台面依旧保持平整。





多人共览附件

### 03 平场半复消色差物镜

高数值孔径的半复消色差物镜,可提供高信噪比、高分辨率和高对比度的显微成像,并且能在更大视野范围内提供锐利度一致的画面。

### 04带光强管理器的暖白光LED光源

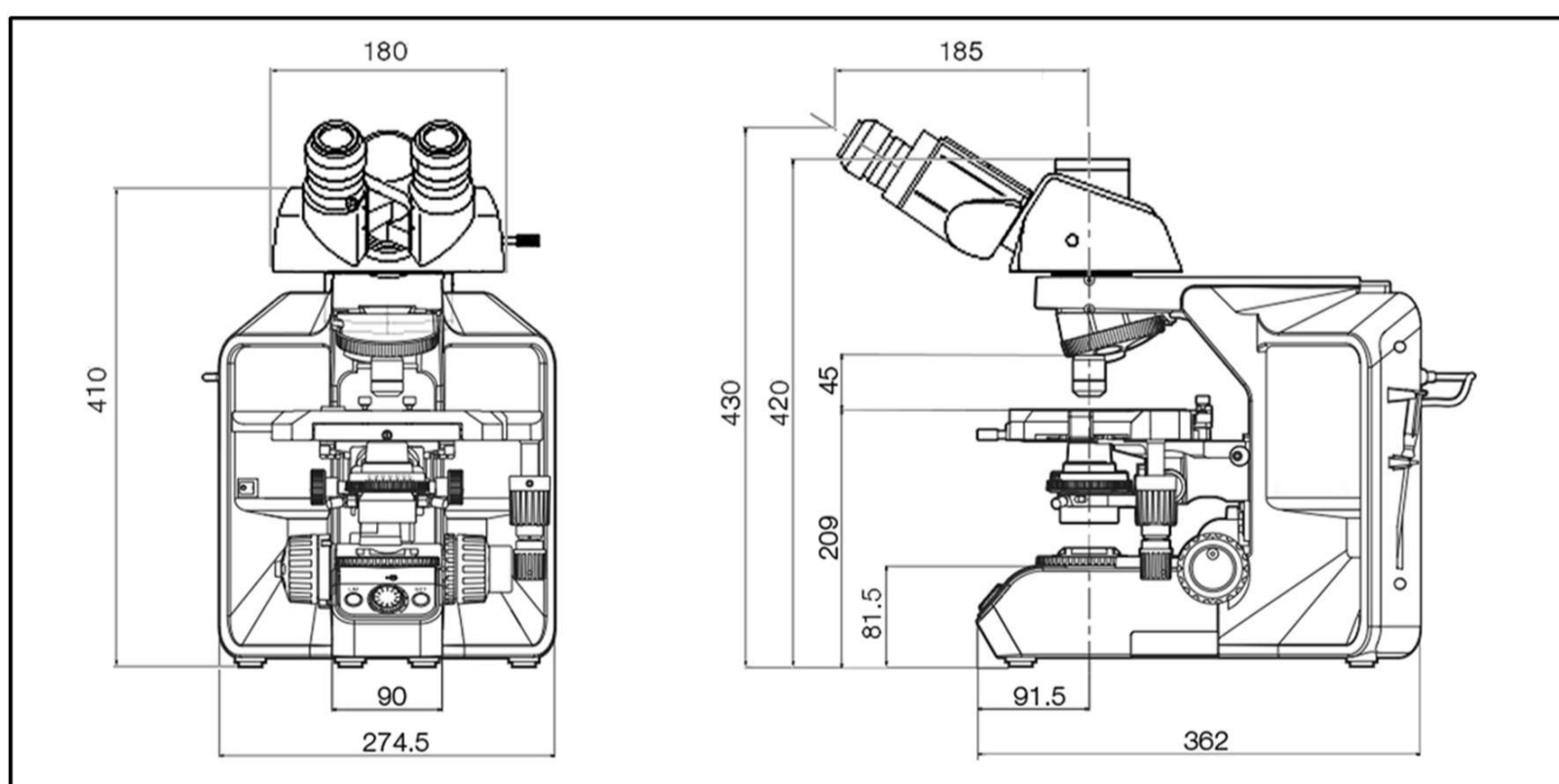
长寿命高亮度暖白光LED光源,稳定均匀,明亮不刺眼,光强管理器可设置不同倍率物镜下的照明强度,来回切换时无需反复调节,时刻保持亮度一致。



## ML51-N产品参数

生物显微镜ML51-N规格参数	
项目	规格
目镜	·大视野 10X /25mm ·大视野 10X /23mm
目镜筒	·铰链式三目观察镜筒, 高眼点, 30°倾斜, 瞳距调节50-75mm 双目:三目分光比100:0 或 20:80 或 0:100
物镜	·平场半复消色差物镜 4X/10X/20X/40X/100X ·平场消色差相衬物镜 10X/20X/40X/100X PH ·平场消色差DIC物镜
调焦机构	·粗微动同轴调焦,调焦行程25mm, 带粗调上限停止位置 粗调旋钮扭矩可调, 微调刻度1 μm
物镜转换器	·内向编码式五孔转换器 ·编码式五孔转换器, 带棱镜插槽 ·内向编码式六孔转换器
载物台	·高抗磨性陶瓷覆盖层载物台, 移动范围80x50 mm, 精度0.1mm
透射照明系统	·阿贝聚光镜, NA 1.1, 科勒照明 ·转盘式相衬聚光镜 ·DIC聚光镜, 带起偏器, 带棱镜插槽 ·暖白光LED光源, 亮度连续可调, 带光强管理器
相机接口	·TV1XC-MO, 不带相机 ·TV0.5XC-MO, 不带相机
尺寸	·362 * 274.5 * 500 (单位mm, 长*宽*高)

## ML51-N尺寸图



广州市明美光电技术有限公司

Guangzhou Micro-shot Optical Technology Co. Ltd

公司地址: 广州市天河区华观路1933号万科云A栋506 / 电话: 020-38250606/38262481 / QQ: 505506350

网址: www.mshot.com / 邮箱: mshot@mshot.com / 服务热线: 400-880-1910



扫码了解更多

任何规格和外观的改变, 恕不另行通知。

CY240625