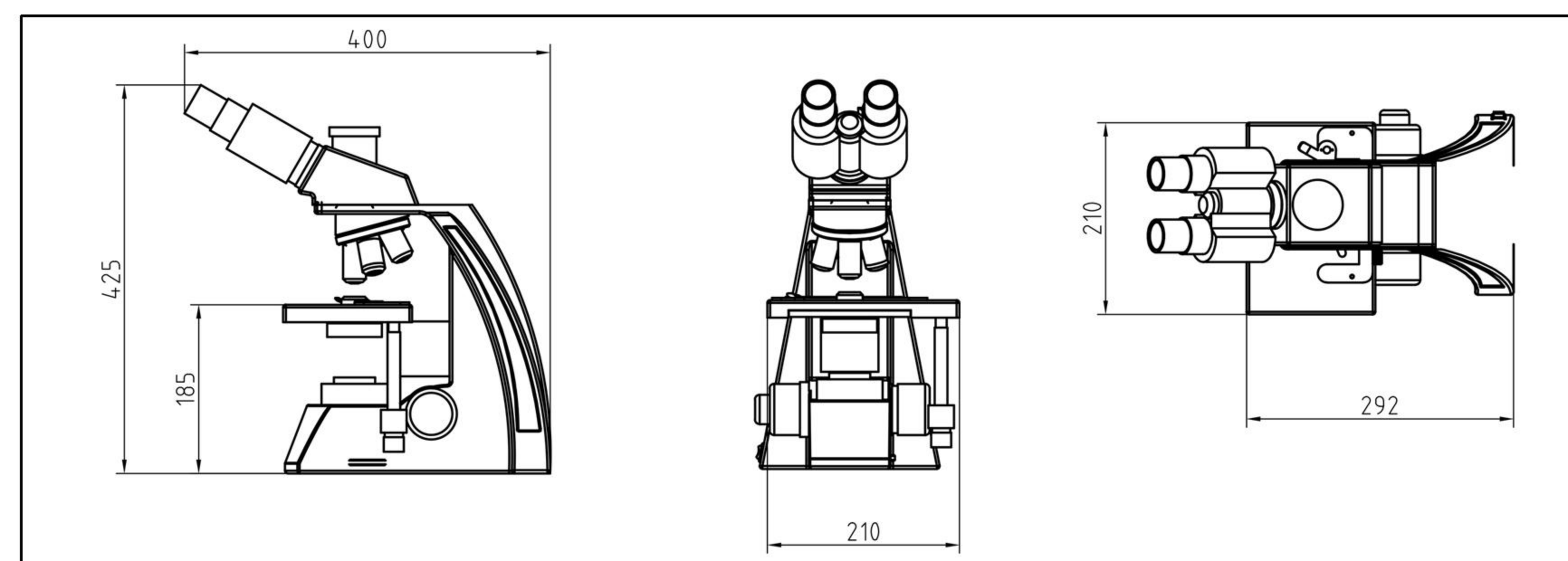


## ML31产品参数

| 生物显微镜 ML31 参数 |  |
|---------------|--|
| 项目            | 规格   |
| 目镜            | 大视野WF10X /22mm                               |
| 目镜筒           | 铰链式三目头, 30°倾斜, 瞳距调节55-75mm, 分光比100:0 或 0:100 |
| 物镜            | 无限远平场消色差物镜 Plan 4X/10X/40X/100X              |
|               | 无限远平场消色差物镜 Plan 20X (选配)                     |
| 调焦机构          | 粗微动同轴调焦,带锁紧和限位装置,微动格值2 μ m                   |
|               | 粗动行程每圈40mm, 微动行程每圈0.2mm, 调焦范围24mm            |
| 物镜转换器         | 内向式四孔转换器                                     |
| 载物台           | 双层活动平台, 尺寸 210×140mm, 移动范围 76× 50mm          |
| 透射照明系统        | 阿贝聚光镜 NA1.25                                 |
|               | LED光源, 亮度可调, 科勒照明                            |
| 相机接口          | TV1XC-MO, 不含相机                               |
| 尺寸            | 400×210×425 (单位mm, 长*宽*高)                    |
| 可选配件清单        |  |
| 相衬观察          | 平场消色差相衬物镜 Plan 10X/20X/40X/100X PH           |
|               | 转盘式相衬聚光镜                                     |
|               | 对中望远镜  |
| 暗场观察          | 暗场聚光镜  |
| 目镜            | 大视野WF16X/15mm                                |
| 物镜转换器         | 内向式五孔转换器                                     |
| 透射照明系统        | 卤素灯光源, 亮度可调, 科勒照明                            |
| 相机接口          | TV0.5XC-MO                                   |

## ML31尺寸图



广州市明美光电技术有限公司 Guangzhou Micro-shot Optical Technology Co., Ltd.

公司地址: 广州市天河区华观路1933号万科云A栋506 / 电话: 020-38250606/38262481 / QQ: 505506350

网址: www.mshot.com / 邮箱: mshot@mshot.com / 服务热线: 400-880-1910



扫码了解更多

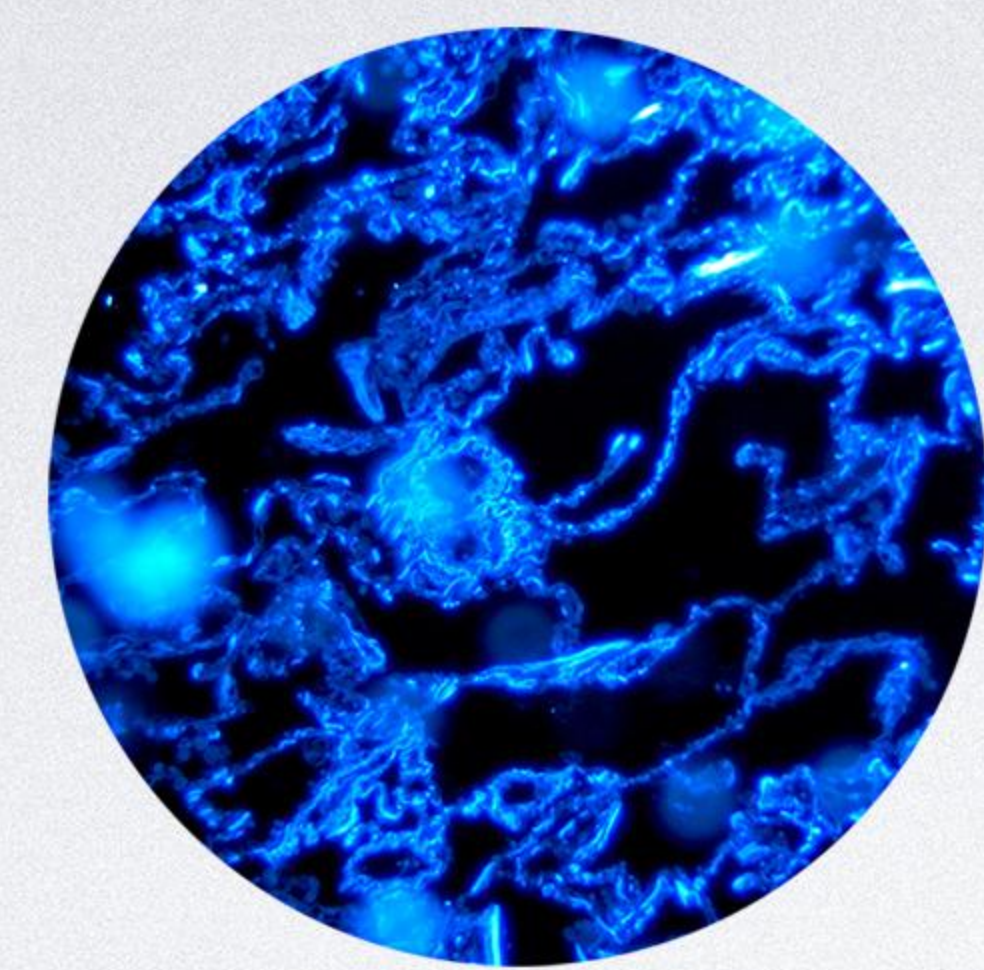
任何规格和外观的改变, 恕不另行通知。

CY230906

# Mshot 明美 生物显微镜ML31



# 生物显微镜ML31

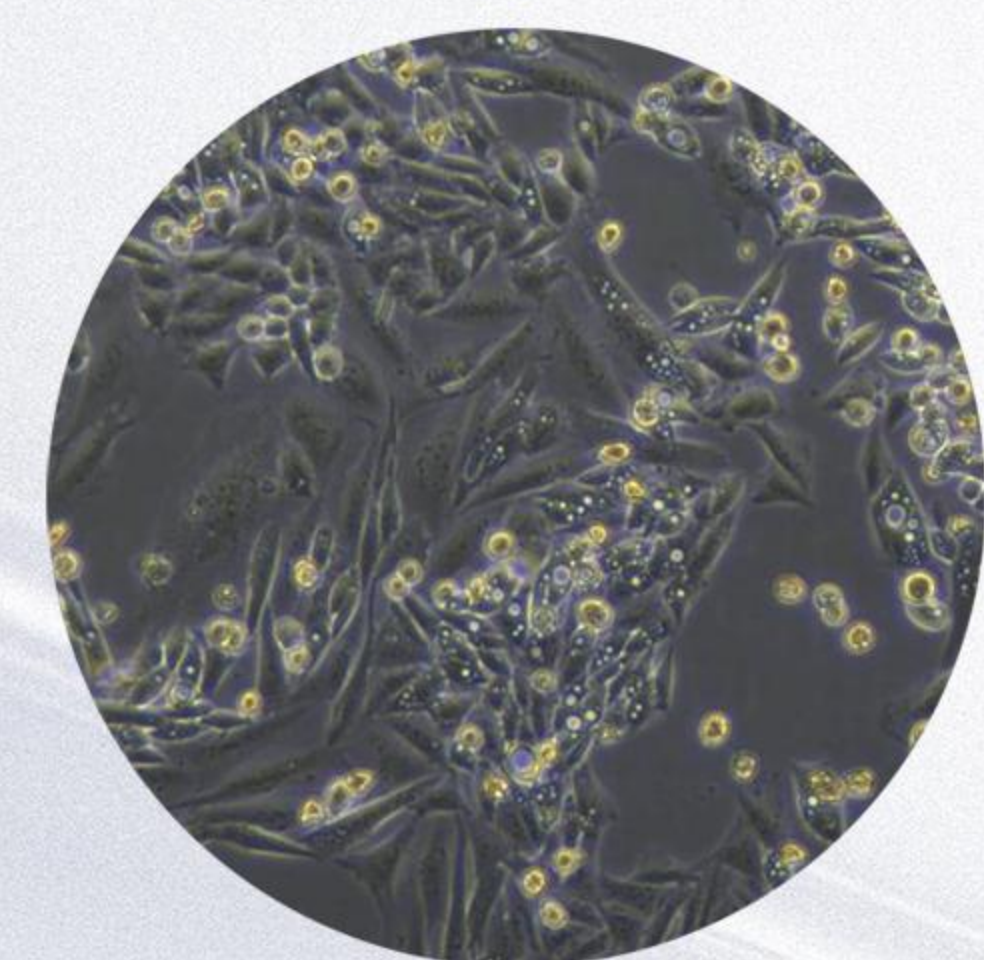
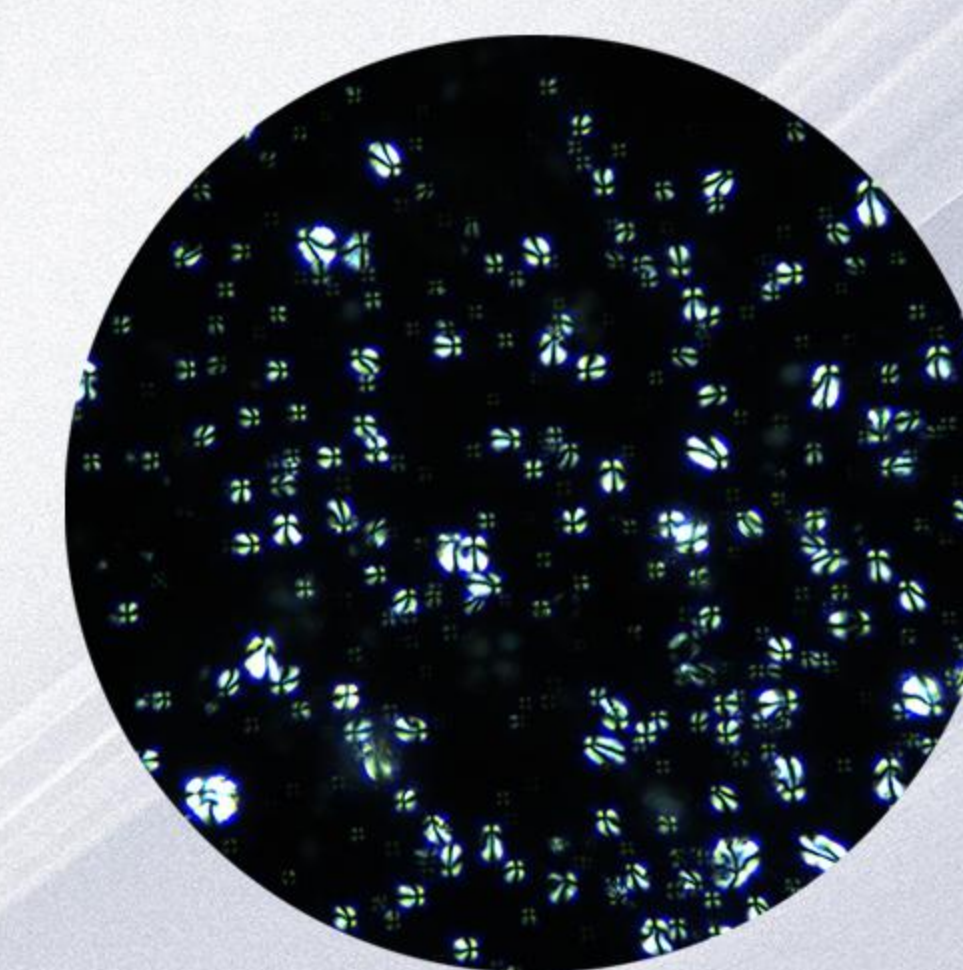


可升级荧光观察

可升级电动对焦、电动载物台



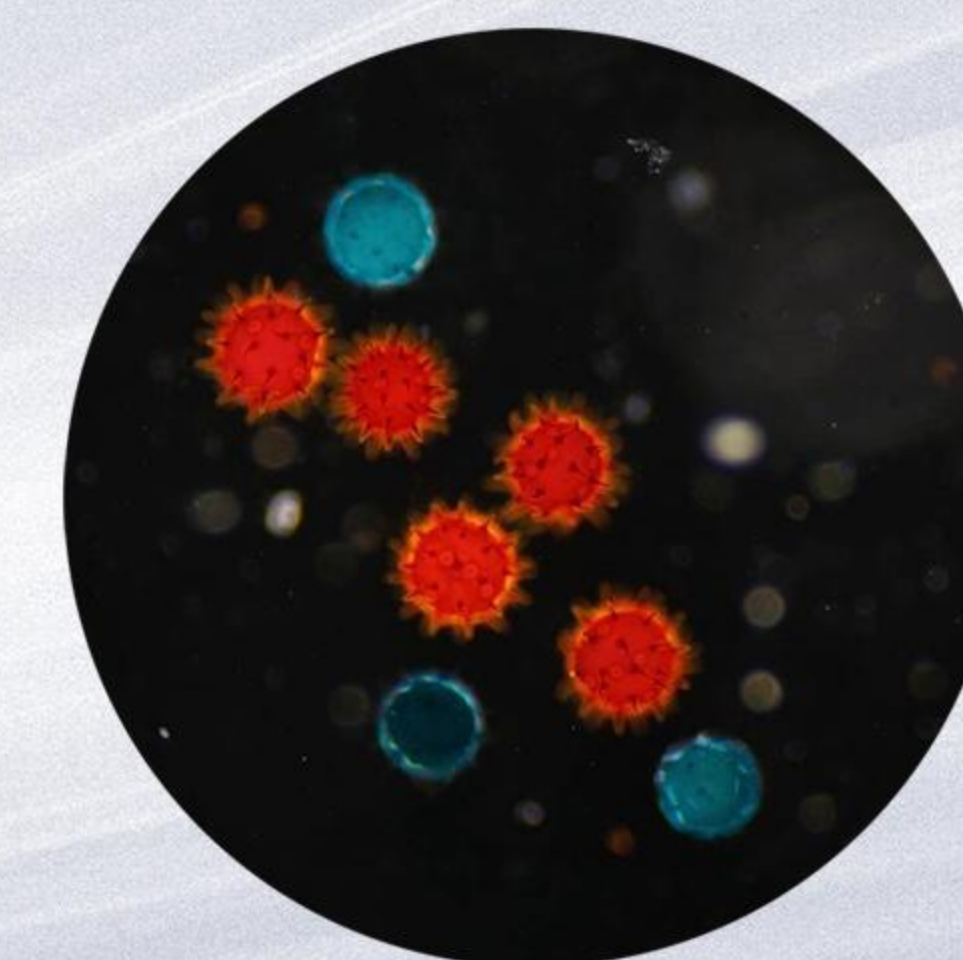
可升级偏光观察



可升级相衬观察



可升级暗场观察



## 01 易于搬运存放的结构

显微镜紧凑小巧,观察筒固定螺丝采用手拧设计方便操作,旋转观察筒后可放入教室壁柜中;背部手提式结构,搬运转移更方便。

## 02 大视野高眼点目镜

22大视场目镜,镜下视野平展宽广,减少长时间工作造成的眼睛疲劳;高眼点设计,无需摘眼镜也可观察。

## 03 优良的无限远光学

独立消色差的无限远光学设计,成像清晰,细节丰富,可以扩展荧光观察等多种观察方式,不同观察方式切换不会带来放大倍率变化。

## 04 低手位调焦机构

低手位设计,用户可在最舒适状态进行观察操作,避免长时间工作时手部悬空控制带来的疲劳。

## 05 LED光源科勒照明

长寿命高亮度LED光源,稳定均匀明亮不刺眼,通过机身侧边旋钮,可连续调节光强,使视野图像保持最佳状态;标准科勒照明,低倍成像更锐利,可维护性更强。

