

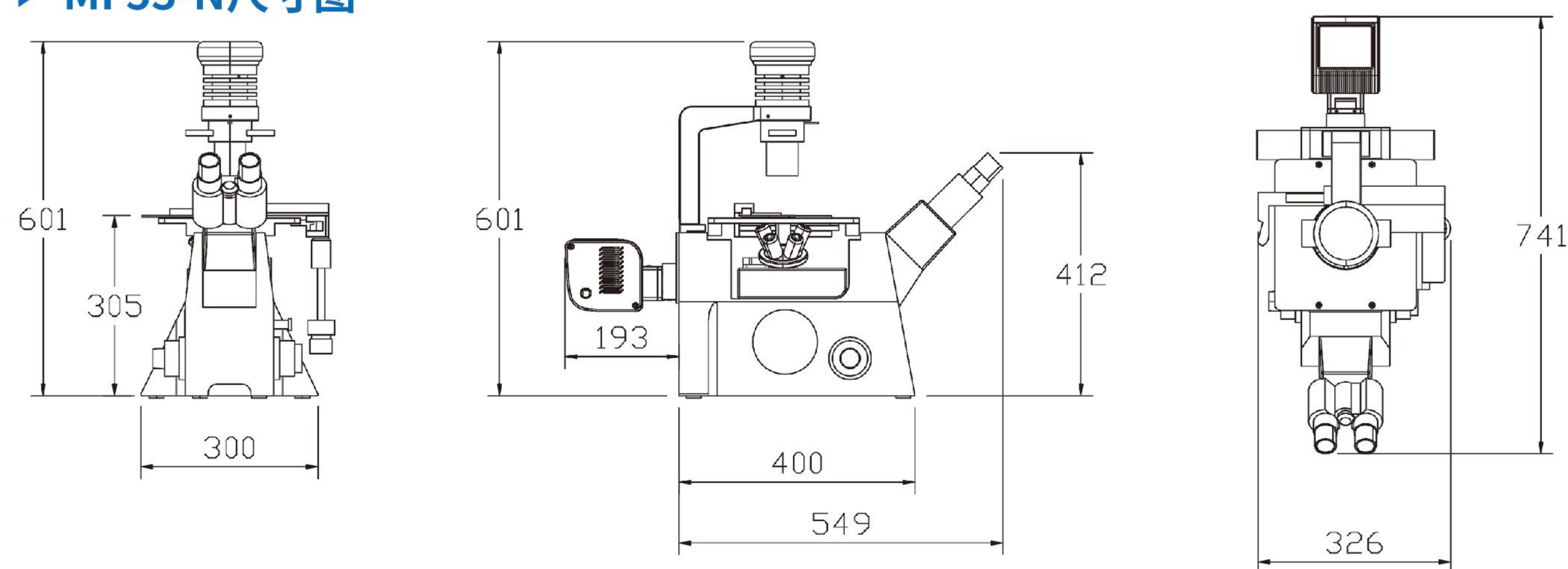
## 产品参数

### Product Parameter

目镜	WF10X/23平场目镜, 高眼点	
	对中望远镜	
目镜筒	45°倾斜, 瞳距调节50-70mm, 视度可调	
物镜	平场消色差物镜 LWDPlan 4X/0.1; WD:11.98mm	半复荧光物镜 Plan Fluor 4X/0.13; WD:18.5mm (选配)
	半复荧光物镜 Plan Fluor 10X/0.3; WD:7.1mm	平场消色差物镜 Plan 10X/0.25; WD:9.3mm (选配)
	半复荧光物镜 Plan Fluor 40X/0.65; WD:1.6mm	半复荧光物镜 Plan Fluor 20X/0.45; WD:5.9mm (选配)
	平场消色差相衬物镜 Plan 10X/0.25 PH; WD:9.3mm	平场消色差物镜 Plan 40X/0.58; WD:2.5mm (选配)
	平场消色差相衬物镜 Plan 20X/0.45 PH; WD:5mm	
物镜转换器	五孔内定位转换器, 滚珠轴承内定位, 有防霉装置	
载物台	固定式载物台240mm×260mm;移动范围:135mm×85mm	
	水滴载物片(Φ118mm)	
	多功能载物片(76mm×26mm、Φ60)	
落射荧光照明系统	宽光谱大功率LED光源MG-100	
	6孔位荧光模块	
	激发块	荧光波段
	紫外(U)	EX:375/30nm; DM:415nm;EM:460/50nm
	蓝色(B)	EX:475/30nm; DM:505nm;EM:530/40nm
绿色(G)	EX:540/25nm; DM:565nm;EM:605/55nm	
调焦机构	粗微调同轴, 配有限位装置和锁紧装置, 低手位同轴调焦手轮, 微调手轮格值1μm	
透射照明系统	暖白光LED, 亮度连续可调	
	LED旋钮式亮度调节器	
	聚光镜: 超长工作距离72mm, 数值孔径NA=0.30, 配三孔相衬环板	
相机接口	内置式0.75X/1X	

\*根据光源、载物台等选配配件不同, 产品外观可能与展示图有所不同, 请以实际产品为准

### ► MF53-N尺寸图



广州市明美光电技术有限公司  
Guangzhou Micro-shot Technology Co.,Ltd  
地址: 广州市天河区华观路1933号万科云A栋506  
网址: www.mshot.com 电话: 020-38250606

# MshOt 明美

显微成像系统解决方案

## 研究级倒置荧光显微镜 MF53-N



## 先进的模块化设计

Advanced Modular Design

### ▶ 半复荧光物镜

高数值孔径的半复荧光物镜，拥有高清晰度与荧光透过率等性能，在明场荧光下成像锐利，能满足各个荧光领域的观察。



### ▶ 6孔荧光附件

配备6孔荧光附件，更换拆卸便捷，采用转盘式设计，切换方便，能同时满足多种荧光的观察需求。



### ▶ 大视野目镜

标配23大视野数目镜，可选配到25视野，能满足客户对于大视野观察的需求。



### ▶ 荧光照明装置

长寿命的宽光谱大功率LED光源，不仅亮度均匀而且维护简便，光谱覆盖350nm-760nm波长范围，可即开即关，无需预热。

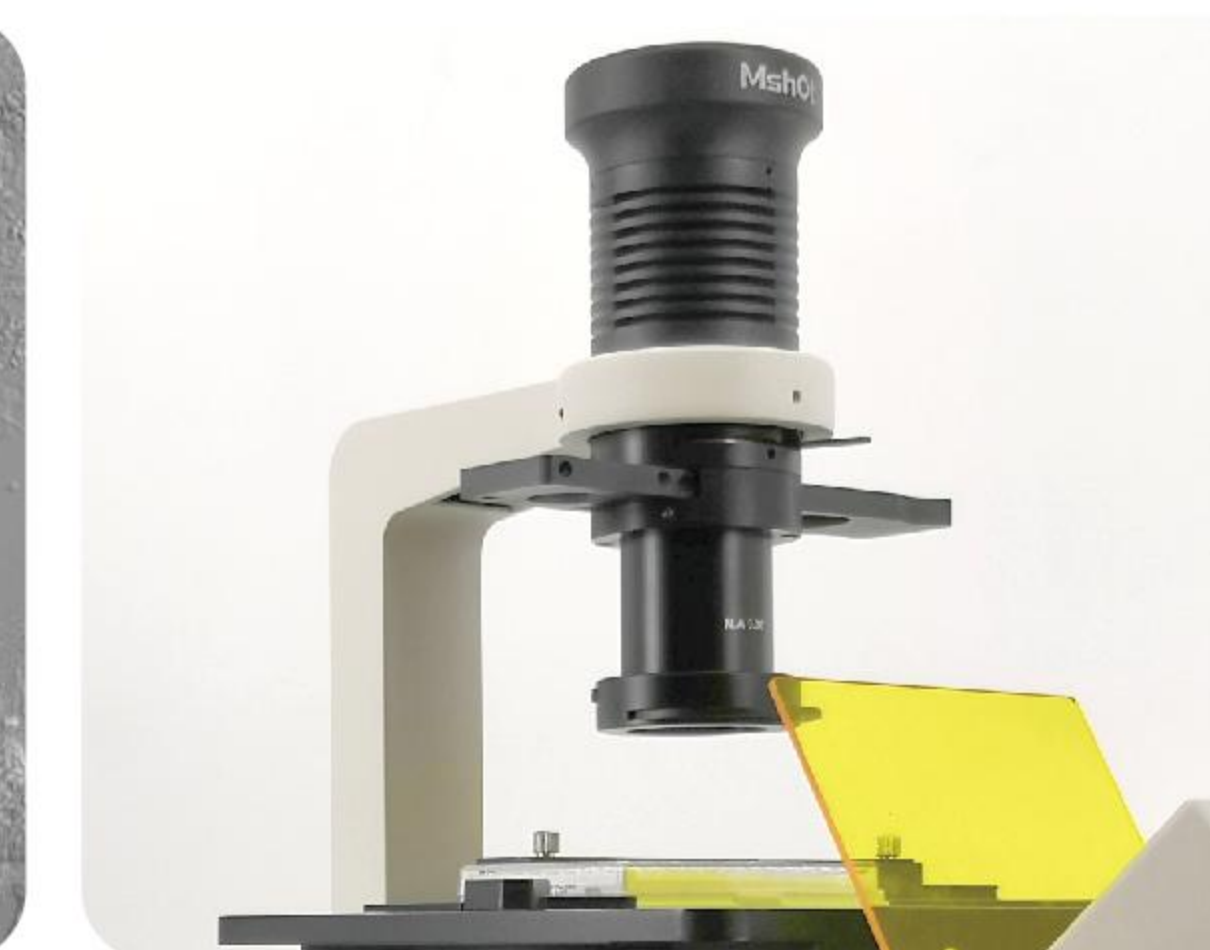


## 满足多种解决方案

Meet Multiple Solutions

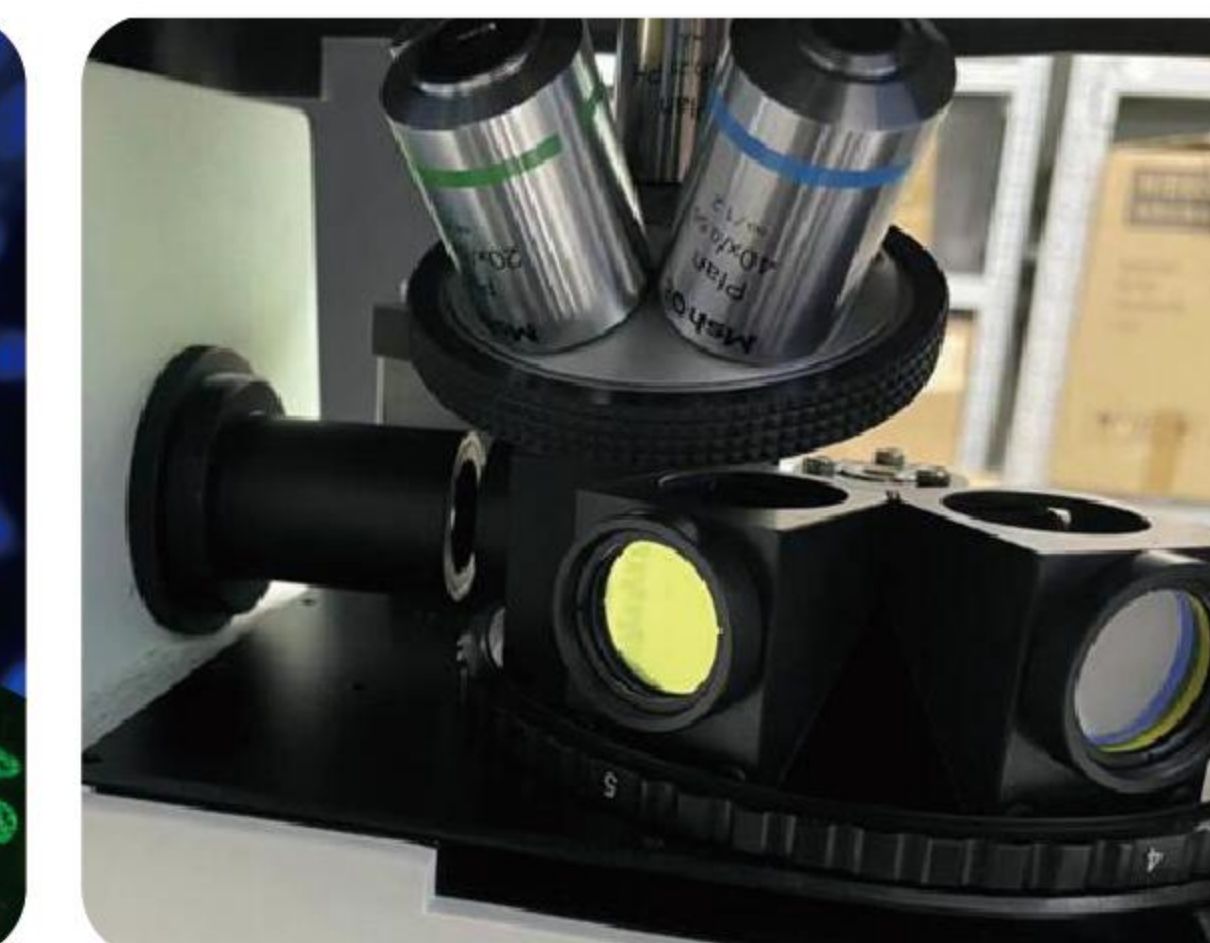
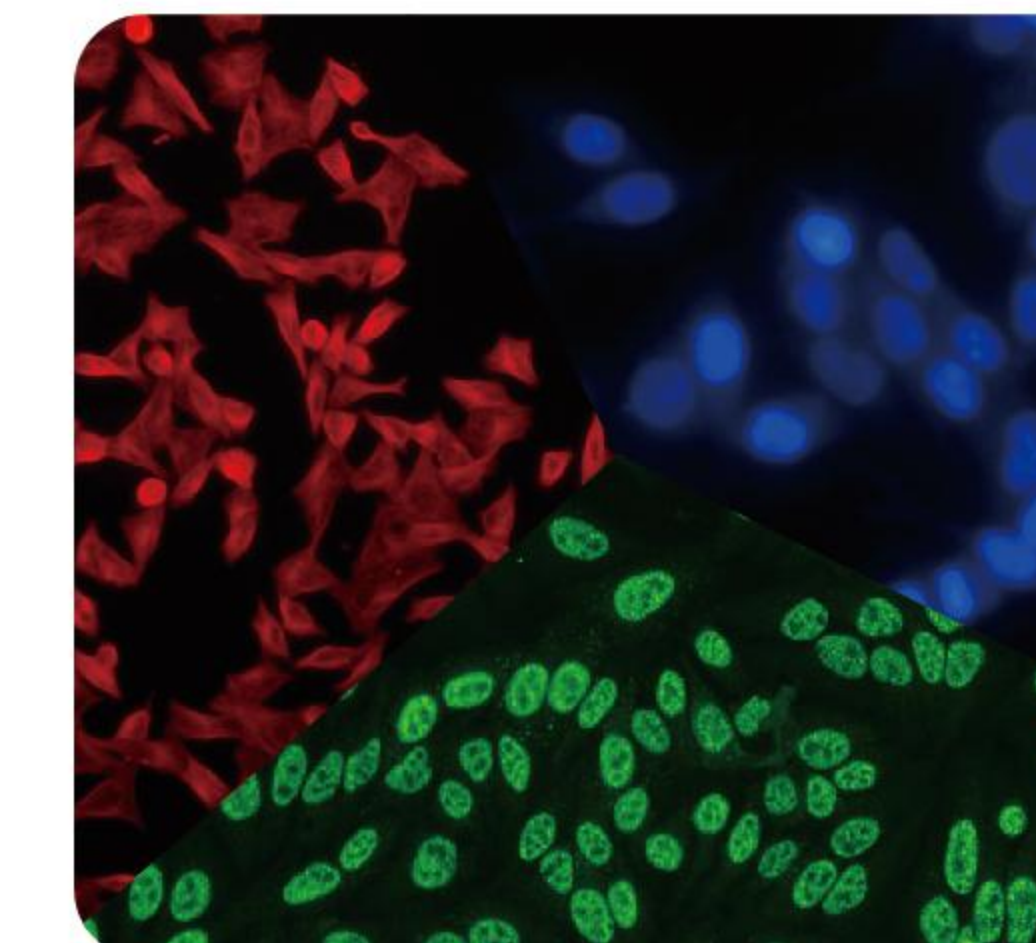
### ▶ 明场观察

采用LED照明，高亮度、低辐射，光路无需调节，提供高效、舒适的观察环境。超长的使用寿命，避免频繁更换，节能环保。



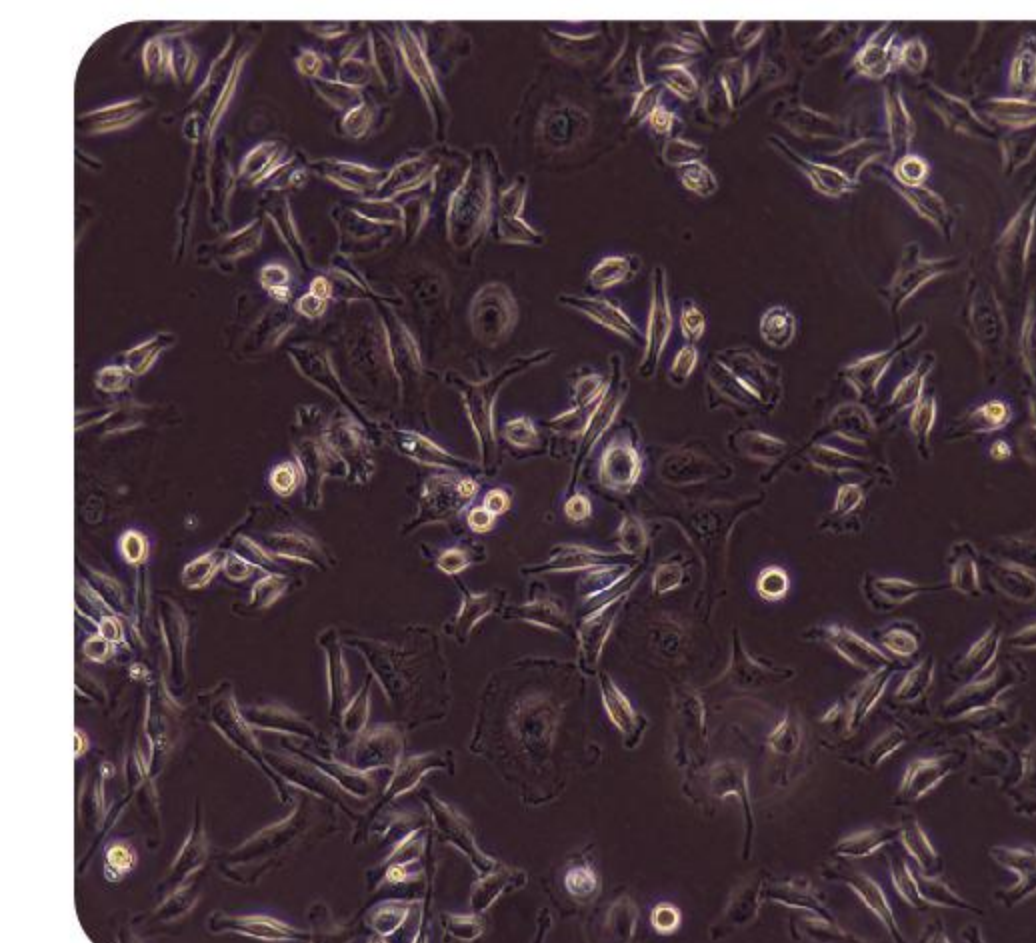
### ▶ 荧光观察

全新光路升级，大大提高了荧光成像的亮度以及均匀度。可配置U/V/B/G/Y/R等多种荧光，可观测DAPI、FITC、TRITC、Alexa Fluor系列、Cy3系列等常见荧光染料，在CTC检测、FRET、细胞免疫等领域应用广泛。



### ▶ 相差观察

推拉式相差环板设计，操作简单方便，相差成像均匀，可根据需求灵活更换对应倍数的相差环。



可定制改造，与激光、分析光谱、透明热台等结合应用于纳米材料、光电子等领域的科研检测。

